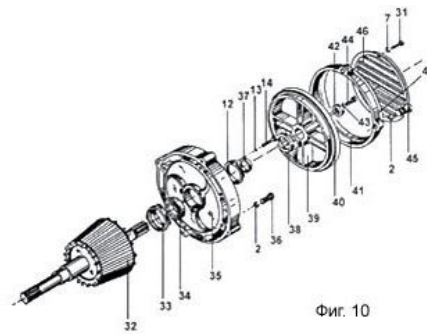


Фиг. 9



Фиг. 10

Фиг. №	Поз. №	Наименование	БД С	Количество	Высота подъем а,м	№ по каталогу									
						500кг		1000кг		2000кг		3200кг		5000 кг	
						тип Т	тип Т2	тип Т	тип Т2	тип Т	тип Т2	тип Т	тип Т2	тип Т	тип Т2
9,10	Электродвигатель(в сборе)	KG-1605-6	123	4	6-24	1572	-	-	-	-	-	-	-	-	-
		KG-I-1605-4	2-86	4	6-24	-	1689	-	-	-	-	-	-	-	-
		KG-1608-6	833	12	6-24	-	-	1572	-	-	-	-	-	-	-
		KG-I-1608-4	-82	12	6-24	-	-	-	1689	-	-	-	-	-	-
		KG-2008-6	459	1	6-24	-	-	-	-	1434	-	-	-	-	-
		KG-I-2008-4	2-74	1	6-24	-	-	-	-	-	1690	-	-	-	-
		KG-2011-6	833	1	6-24	-	-	-	-	-	-	1572	-	-	-
		KG-I-2012-4	-82	1	6-24	-	-	-	-	-	-	-	1690	-	-
KG-2412-6	206	1	6-24	-	-	-	-	-	-	-	-	-	-		
KG-I-2714-4	833	1	6-24	-	-	-	-	-	-	-	-	-	1690		
		(с КИ-104)	-83	1	6-24	-	-	-	-	-	-	-	-	15	
9	1	Болт М8х35	123	4	6-24	203446		203466		203466		203466		-	
9	1	Болт М10х40	123	4	6-24	-		-		-		-		2034	
9,10	2	Шайба пружинная 8Н	833	12	6-24	205263		205263		205263		205263		-	
9,10	2	Шайба пружинная 10Н	833	12	6-24	-		-		-		-		2070	
9	3	Уплотнение	459	1	6-24	430104		430104		430104		430104		4301	
9	4	Кабельный вход типа 2А	2-74	1	6-24	242170		242170		242170		242170		2421	
9	4	Кабельный вход типа 3А	74	1	6-24	-		-		-		-		2421	
9	5	Кабельный вход типа 1А	833	1	6-24	242169		242169		242169		242169		2421	
9	6	Шайба АМ5	206	1	6-24	202714		202714		202714		202714		2027	
9,10	7	Шайба пружинная 5Н	833	9	6-24	208533		208533		208533		208533		2085	
9	8	Винт М5х12	832	1	6-24	221284		221284		221284		221284		2212	
9	9	Шарикоподшипник №8107 ГОСТ (SFK51107)	-83	1	6-24	206406		206406		-		-		-	
9	9	Шарикоподшипник №8108 ГОСТ (SFK51108)		1	6-24	-		-		206407		206407		-	

9	29	Уплотнение		1	6-24	430102		430102		430102		430102		3450 41
9	30	Крышка		1	6-24	430103		430103		430103		430103		3450 42
9	31	Винт М5х16	135 8- 85	8	6-24	204568		204568		204568		204568		2045 68
10	32	Ротор		1	6-24	280030		280019		280052		6290 54	2801 28	3450 56
10	33	Крышка		1	6-24	430038		430038		430080		430080		3450 34
10	34	Подшипник роликовый NUB206/С3,SKF		1	6-24	209214		209214		-		-		-
10	34	Подшипник роликовый NUB208/С3,SKF		1	6-24	-		-		209215		209215		-
10	34	Подшипник роликовый NUB209/С3,SKF		1	6-24	-		-		-		-		2092 10
10	34	Подшипник роликовый NUB210/С3,SKF		1	6-24	-		-		-		-		2092 11
10	35	Щит задний		1	6-24	430136		430114		629051		629051		3450 43
10	36	Болт М8х30	123 2- 86	4	6-24	221230		221230		221230		221230		-
10	36	Болт М10х40	123 2- 86	4	6-24	-		-		-		-		2034 88
10	37	Втулка		1	6-24	430055		430055		430094		430094		3450 44
10	38	Уплотнение А35х55	995 4- 83	1	6-24	209198		209198		-		-		-
10	38	Уплотнение А45х70	995 4- 83	1	6-24	-		-		209197		209197		-
10	38	Уплотнение А50х70	995 4- 83	1	6-24	-		-		-		-		2220 68
10	38	Уплотнение М55х75	995 4- 83	1	6-24	-		-		-		-		2091 99
10	39	Вентилятор		1	6-24	345045		345045		227357		227357		2274 54
10	40	Накладка фрикционная		1	6-24	430044		430044		582248		582248		3450 47
10	41	Кожух вентилятора		1	6-24	430112		430112		430150		430150		2274 57
10	42	Гайка регулирующая задняя		1	6-24	430036		430036		430152		430152		3450 49
10	43	Шайба пружинная 6Н	833 -82	2	6-24	205361		205361		205361		205361		-
10	43	Шайба пружинная 8Н	833 -82	2	6-24	-		-		-		-		2052 63
10	44	Болт М6х18	123 2- 86	2	6-24	207816		207816		207816		207816		2078 16
10	44	Болт М8х25	123 2- 86	2	6-24	-		-		-		-		2100 32
10	45	Болт М8х50	123 2- 86	2	6-24	203470		203470		-		-		-
10	45	Болт М8х60	123 2- 86	2	6-24	-		-		203474		203474		-
10	45	Болт М10х60	123 2- 86	2	6-24	-		-		203492		203492		2034 92
10	45	Болт М12х75	123 2- 86	2	6-24	-		-		-		-		2035 26
10	46	Решетка		1	6-24	280001		280001		430157		430157		2274 58
10	47	Табличка		1	6-24	4302 81	3450 51	3450 52	3450 53	4300 96	3450 54	4300 83	4302 88	3450 55