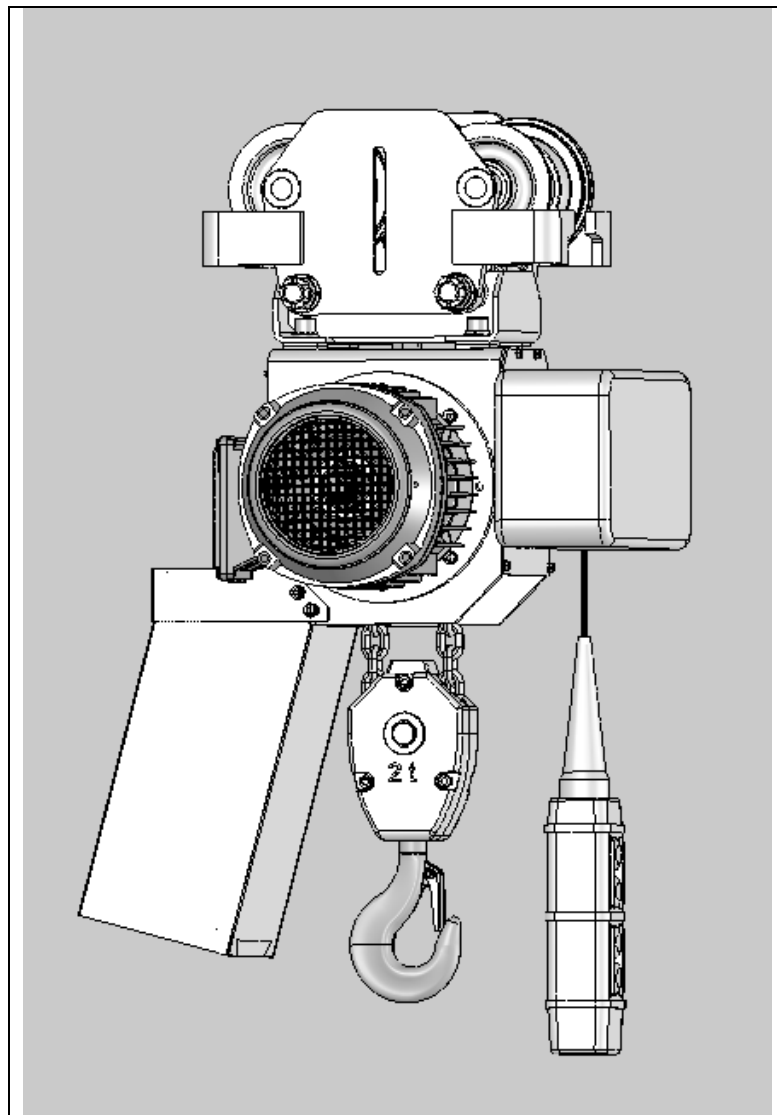




БАЛКАНСКО ЕХО
КРЪВЕНИК / БОЛГАРИЯ

КАТАЛОГ ЧАСТЕЙ

Цепных электротельферов типа ВВ



СОДЕРЖАНИЕ:

УКАЗАНИЯ К ПОЛЬЗОВАНИЮ КАТАЛОГОМ	4
1. ПЛАНЕТНЫЙ РЕДУКТОР ЭЛЕКТРОТЕЛЬФЕРА	5
2. БЛОК УПРАВЛЕНИЯ.....	7
3. ЭЛЕКТРОТАБЛО ТЕВ1В	8
4. КОРПУС С ВЫКЛЮЧАЮЩЕЙ СИСТЕМОЙ	10
5. КРЮК ДВУХКРАТНЫЙ КОМПЛЕКТ	12
6. ЭЛЕКТРОДВИГАТЕЛЬ ПОДЪЕМА (В СБОРЕ) С МУФТОЙ	13
7. ЭЛЕКТРОДВИГАТЕЛЬ ОДНО- И ДВУХСКОРОСТНОЙ ДЛЯ ПОДЪЕМА	14
8. ТЕЛЕЖКА НЕШАРНИРНАЯ	16
9. ЭЛЕКТРОДВИГАТЕЛЬ ДЛЯ ТЕЛЕЖКИ БЕЗ ТОРМОЗА.....	17
10. ЭЛЕКТРОДВИГАТЕЛЬ ДЛЯ ТЕЛЕЖКИ С ТОРМОЗОМ.....	18
11. КРЮК НИЖНИЙ ОДНОКРАТНЫЙ	20

УКАЗАНИЯ К ПОЛЬЗОВАНИЮ КАТАЛОГОМ

Настоящий каталог охватывает все детали, из которых произведен электротельфер типа ВВ.

Расположение иллюстраций и номенклатурная последовательность зависят от функционального назначения деталей и порядка их монтажа. Установленная последовательность поможет Вам при составлении заказов на запасные части и послужит как указание при сборке и разборке электротельфера, номер фигуры указан в начале таблицы.

Каждому позиционному номеру детали из иллюстрации отвечает позиционный номер графы в соответствующей таблице, против которого дано наименование, условное обозначение детали и ее количество в группе.

Каждый заказ на запасные части должен содержать следующие данные:

1. Тип, заводской номер и год выпуска электротельфера согласно его заводской табличке.
2. Наименование и каталожный номер заказываемой запасной части.
3. Количество заказываемых запасных частей.
4. Для электрооборудования – тип, напряжение и частота, взятые с их заводской таблички.
5. Вид посылки.
6. Адрес для доставки посылки.

При желании заказчика завод может доставить и целые комплектующие группы или узлы электротельфера.

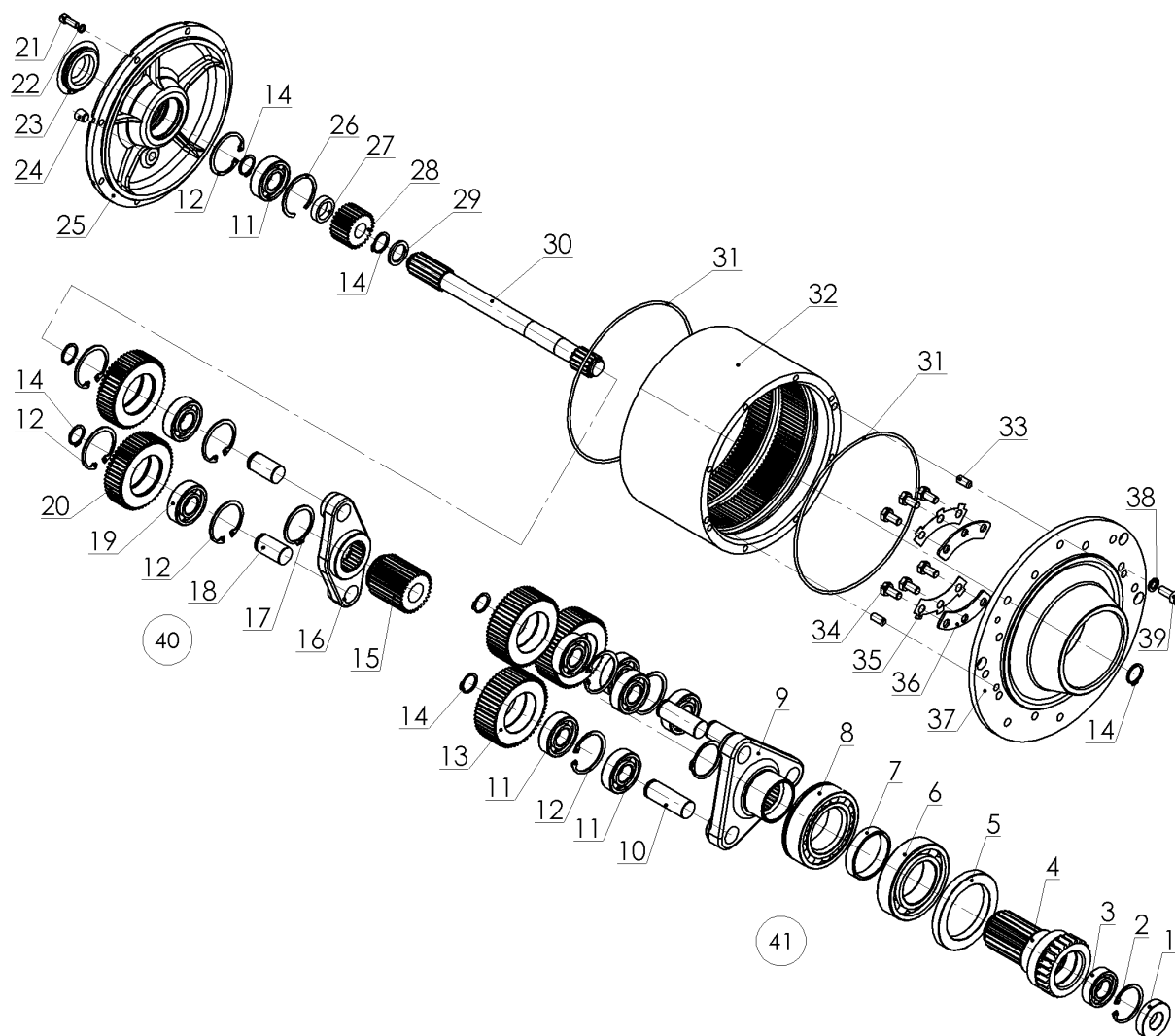
Все стандартные детали как болты, винты, гайки, пружинные шайбы кольца, шплинты и пр. отмечены в каталоге только с целью помочь Вам при обслуживании электротельфера; их в качестве запасных частей завод-изготовитель не поставляет.

Завод-изготовитель сохраняет за собой право вносить изменения в каталоге частей.

Заказ на необходимых запасных частей посылайте по адресу:

„Балканско ехо“ ЕООД
с. Кръвеник , Почтовый индекс 5460
общ. Севлиево
обл. Габрово
Болгария

1. ПЛАНЕТНЫЙ РЕДУКТОР ЭЛЕКТРОТЕЛЬФЕРА



Фигура 1.

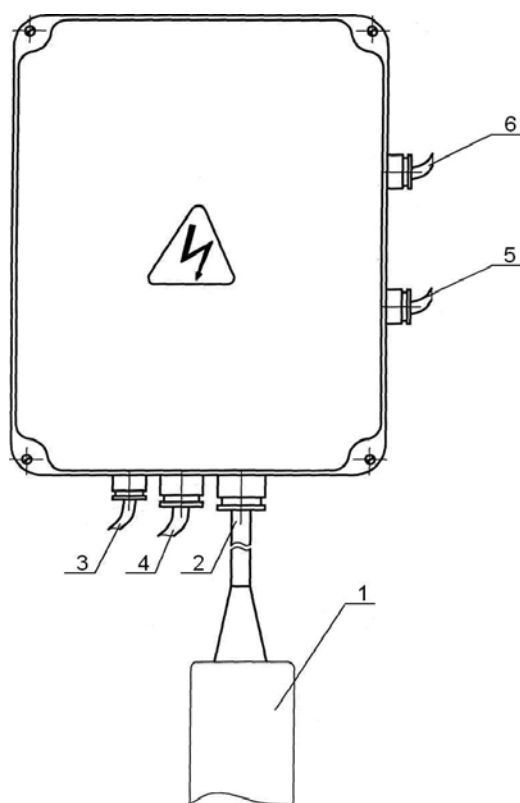
Таблица 1

Фигура 1. Поз.№	Наименование	Стандарт/ Обозначение	Коли- чество	Номер по каталогу
1	2		3	4
1	Уплотнение	Б20х42х10-3 БДС 9954-84	1	208043
2	Кольцо	А 42 БДС 2170-77	1	-
3	Подшипник	6004 БДС 4843-79	1	-
4	Втулка зубчатая	Т 0231.0103.3В.01	1	162039
5	Уплотнение	Б65х90х10-3 БДС 9954-84	1	208045
6	Подшипник	6210 БДС 4843-79	1	-
7	Втулка дистанционная	Т 0231.01.03.01	1	162038
8	Подшипник 6210 БДС 4843-84	Т 0231.01.03.2В.03	1	203720
9	Водило II	Т 0231.01.03.2В.02	1	160640
10	Ось	Т 0231.01.03.2В.01	3	162289
11	Подшипник	6204 БДС 4843-79	4	-

КАТАЛОГ ЧАСТЕЙ. Цепных электротельферов типа ВВ

1	2		3	4
12	Кольцо	A 47 БДС 2170-77	8	-
13	Шестерня планетарная	T 0231.01.03.1B.01	3	162928
14	Кольцо	B 20 БДС 2170-77	8	-
15	Шестерня центральная	T 0231.01.02.2B.1П.02	1	162712
16	Водило I	T 0231.01.02.2B.1П.01	1	143350
17	Кольцо	B 40 БДС 2170-77	1	-
18	Ось	T 0231.01.02.2B.00.01	2	162709
19	Подшипник	6310 БДС 4843-79	2	-
20	Шестерня планетарная	T 0231.01.02.1B.01	2	162933
21	Винт	M6x14-6.8 БДС 2171-83	8	-
22	Шайба	2 6Н БДС 833-82	8	-
23	Крышка	T 0231.01.01.00.02	1	186183
24	Пробка	T 0231.01.01.00.11	1	170526
25	Крышка	T 0231.01.00.01.01	1	186182
26	Кольцо обеспечительное	T 0231.01.01.00.08	1	160067
27	Втулка дистанционная	T 0231.01.01.00.03	1	126778
28	Шестерня центральная	T 0231.01.01.00.04	1	162712
29	Втулка компенсирующая	T 0231.01.01.00.05	1	160071
30	Вал	T 0231.01.01.00.06	1	162714
31	Кольцо резиновое	T 0231.01.00.05	2	160062
32	Венец зубчатый	T 0231.01.00.01	1	162279
33	Щифт цилиндрический	T 0231.01.00.07	2	143357
34	Болт	M8x16-5.6 БДС 1232-86	6	-
35	Подложка обеспечительная	T 0231.01.00.04	2	160065
36	Сектор стопорный	T 0231.01.00.02	2	160063
37	Фланец	T 0231.01.00.03	1	162207
38	Шайба	2 8Н БДС 833-82	8	-
39	Винт	M8x18-6.8 БДС 2171-83	8	-
40	Передача I - комплект	T 0231.01.02	1	158453
41	Передача II - комплект	T 0231.01.03	1	162776

2. БЛОК УПРАВЛЕНИЯ



Фигура 2.

Соответствие между типом электротельфера и типом электротабло типа ТЕВ отвечает таблице:

TB102M	TB102	TB022M	TB022	TBB104M	TBB104	TBB024M	TBB024
TEB1B-6	TEB1B-5	TEB1B-4	TEB1B-3	TEB1B-62	TEB1B-52	TEB1B-42	TEB1B-32

Таблица 2

Фигура 2. Поз.№	Наименование	Стандарт	Количество	Обозначение
1	2		3	4
	Блок управления			
1.	Командный выключатель с секретным замком - таблица 2.2		1	
2.	Кабель для командного выключателя - таблица 2.1		1	
3.	Кабель для конечного выключателя	DIN VDE 0282 часть 810	1	H07RN-F4x1,5mm ²
4.	Кабель для электродвигателя подъема	DIN VDE 0282 часть 810	1	H07RN-F4G1,5mm ²
5.	Питающий кабель	DIN VDE 0282 часть 810	1	H07RN-F4G1,5mm ²
6.	Кабель для электродвигателя тележки	DIN VDE 0282 часть 810	1	H07RN-F4G1,5mm ²

Таблица 2.1

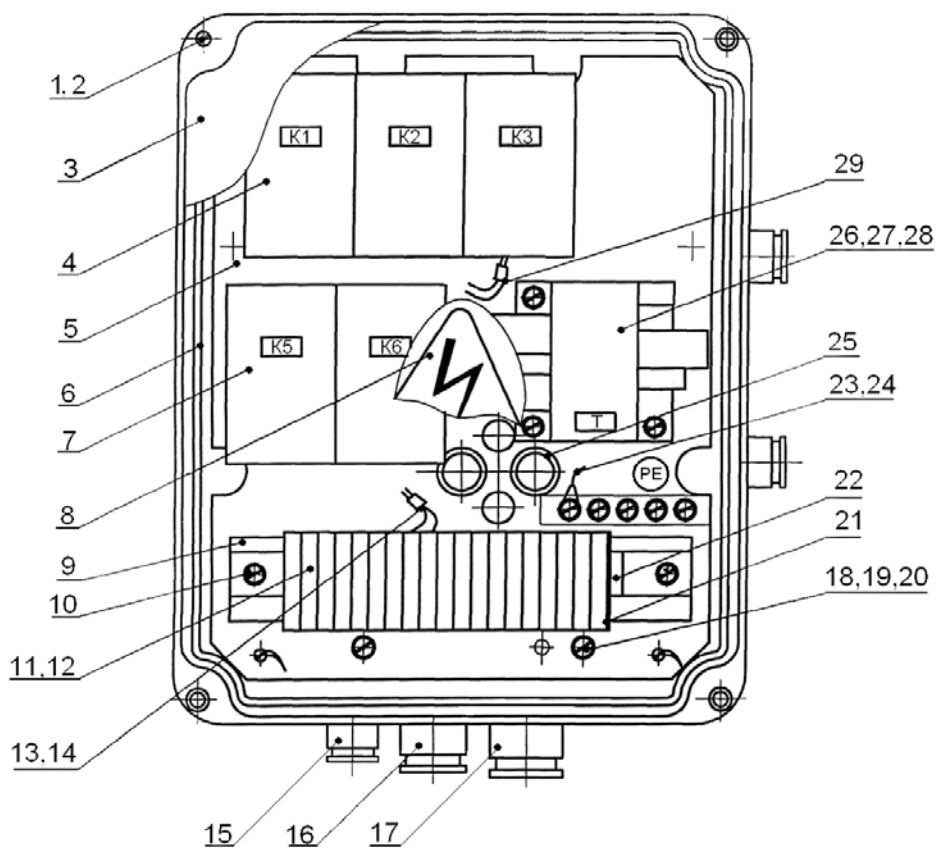
Тип кабеля	Число жил	Защитное жило	Подъем		Тележка	Стальной трос	
			Число скоростей		1	Внешний	Внутренний
			2	1			
ШКПТН-85	7G1,5	X	X		X	X	
	6G1,5	X		X	X	X	
	5G1,5	X	X			X	
	4G1,5	X		X		X	
ШКПСС-380	7G1,5	X	X		X		X
	6G1,5	X		X	X		X
	5G1,5	X	X				X
	4G1,5	X		X			X

Таблица 2.2

Вид управление	Тип командного выключателя	Подъем	Тележка
Индиректное	KS291	xx	x
	KS14	xx	
	KS29	x	x
	KS13	x	

xx – двухскоростный; x – односкоростный.

3. ЭЛЕКТРОТАБЛО ТЕВ1В



Фигура 3.

Фигура 3. Поз.№	Наименование	Стандарт/ Обозначение	Количество							
			ТЕВ1В-6	ТЕВ1В-5	ТЕВ1В-4	ТЕВ1В-3	ТЕВ1В-62	ТЕВ1В-52	ТЕВ1В-42	ТЕВ1В-32
1.	Винт М6х25	БДС 2171-83	4	4	4	4	4	4	4	4
2.	Шайба А6	БДС 833-82	4	4	4	4	4	4	4	4
3.	Крышка	ТЕВ1В 00.00.02	1	1	1	1	1	1	1	1
4.	Контактор 24 VAC;2NO+2NC	СМ09-В5 IEC 337-1	1	-	1	-	1	-	1	-
5.	Шасси сварка	ТЕВ1В10.01.00	1	1	1	1	1	1	1	1
6.	Основа	ТЕВ1В00.00.01	1	1	1	1	1	1	1	1
7.	Контактор 24 VAC	СМ0901-В5 IEC 337-1	4	4	2	2	4	4	2	2
8.	Табличка предохранительная	№520322-55	1	1	1	1	1	1	1	1
9.	Шина профильная	L=190mm	1	1	1	1	1	1	1	1
10.	Винт М4х8	БДС 2171-83	11	11	11	11	11	11	11	11
11.	Шайба А4	БДС 833-82	11	11	11	11	11	11	11	11
12.	Клемма строчная 4 мм ²		20	17	15	12	20	17	15	12
13.	Проводник монтажный 1,5мм ² (м) -черный	ПВ-А2	5,5	5,5	5	3,5	5,5	5,5	5	3,5
14.	Лента бандажная		3	3	3	3	3	3	3	3
15.	Вход кабельный	ВЕл 13,5	2	2	1	1	3	4	1	2
16.	Вход кабельный	ВЕл16	-	-	-	-	1	-	1	-
17.	Вход кабельный	ВЕл 21	1	1	1	1	1	1	1	1
18.	Винт М5х14	БДС 2171-83	4	4	4	4	4	4	4	4
19.	Шайба А5	БДС 833-82	4	4	4	4	4	4	4	4
20.	Шайба А5	БДС 833-82	4	4	4	4	4	4	4	4
21.	Пластина крайняя		1	1	1	1	1	1	1	1
22.	Ограничитель прижим		1	1	1	1	1	1	1	1
23.	Проводник монтажный 1,5мм ² (м) - ж.зеленый	ПВ-А2	0,8	0,8	0,8	0,8	0,8	0,8	0,8	0,8
24.	Гильза щепселная	6,3х1,5	1	1	1	1	1	1	1	1
25.	Прокладка	ТЕВ1В 00.00.03	1	1	1	1	1	1	1	1
26.	Трансформатор 380/220/24V	EI66/36 MS-007	1	1	1	1	1	1	1	1
27.	Патрон для предохранителя	ф5х20;1 А ПП20	2	2	2	2	2	2	2	2
28.	Патрон для предохранителя	ф5х20;3,15А ПП20	1	1	1	1	1	1	1	1
29.	Проводник монтажный 0,75мм ² (м) - красный	ПВ-А2	4,5	4,5	4,0	3,5	4,5	4,5	4,0	3,5

4. КОРПУС С ВЫКЛЮЧАЮЩЕЙ СИСТЕМОЙ

Фигура 4.

Таблица 4.

Фигура 4. Поз.№	Наименование	Стандарт/ Обозначение	Коли- чество	Номер по каталогу
1	2		3	4
1	Звездочка	-	1	ВВ 20.04.00.01
2	Отталкиватель	-	1	ВВ 20.02.00.08
3	Венец зубчатый	-	1	ВВ 20.04.00.02
4	Штифт	-	3	ВВ 20.04.00.03
5	Водитель цепи	-	1	ВВ 20.02.14.00.01
6	Шпилка	-	1	ВВ 20.02.14.00.02
7	Гайка	M20-5 БДС 1250-83	2	-
8	Тело	-	1	ВВ 20.02.01
9	Втулка дистанционная	-	1	ВВ 20.02.03.00.06
10	Втулка подшипниковая	-	2	ВВ 20.02.03.03.00.03
11	Втулка резбовая	-	1	ВВ 20.02.03.04.00.01
12	Винт	-	1	ВВ 20.02.03.03.00.02

КАТАЛОГ ЧАСТЕЙ. Цепных электротельферов типа ВВ

1	2	3	4
13	Палец	-	1 ВВ 20.02.03.04.00.03
14	Штифт пружинный	5x25 DIN 1481	1 -
15	Колесо зубчатое	-	1 ВВ 20.02.03.03.00.01
16	Ось	-	1 ВВ 20.02.03.00.05
17	Гайка	M10-5 БДС 1250-83	1 -
18	Опора	-	1 ВВ 20.02.03.00.01
19	Скоба	-	2 ВВ 20.02.04.00.03
20	Штанга	-	1 ВВ 20.02.04.00.01
21	Шайба	2 6Н БДС 833-82	8 -
22	Гайка	M6-5 БДС 1250-83	1 -
23	Рама	-	1 ВВ 20.07
24	Винт	M16x50-8.8 БДС 2171-83	4 -
25	Шайба	A M16 БДС 206-78	4 -
26	Шайба	2 16Н БДС 833-82	4 -
27	Крышка - эл.блока	-	1 ВВ 20.00.25
28	Винт	I A M6x12 БДС 832-83	4 -
29	Полувтулка	-	2 ВВ 20.20.00.03
30	Винт	M8x35-8.8 БДС 2171-83	1 -
31	Гайка	M8-5 БДС 1250-83	1 -
32	Маншон	-	1 ВВ 20.20.00.02
33	Цепь	9x27-bk DIN 5684-8	1 ВВ 20.20.00.01
34	Штифт	-	1 ВВ 20.02.00.11
35	Шайба	AM 10 БДС 206-78	2 -
36	Шплинт	3,2x25 БДС 55-77	2 -
37	Магазин для цепи	-	1 ВВ 20.19
38	Шайба	AM 8 БДС 206-78	16 -
39	Шайба	2 8Н БДС 833-82	32 -
40	Винт	M8x25-8.8 БДС 2171-83	10 -
41	Винт	I A M4x10 БДС 832-83	6 -
42	Шайба	A M4 БДС 206-78	6 -
43	Винт	M5x16-6.8 БДС 832-83	1 -
44	Гайка	M5-5 БДС 1250-83	1 -
45	Болт	M6x20-6.8 БДС 1230-85	4 -
46	Крышка	-	1 ВВ 20.00.14

5. КРЮК ДВУХКРАТНЫЙ КОМПЛЕКТ

Фигура 5.

Таблица 5

Фигура 5. Поз.№	Наименование	Стандарт/ Обозначение	Коли- чество	Номер по каталогу
1	2		3	4
1	Крюк однорогий	-	1	БКТ 12.01.00.01-01
2	Болт	1 М6х35-6.8 БДС 1234-85	1	-
3	Пружина	-	1	БКТ 12.01.00.03
4	Язык	-	1	БКТ 12.01.00.02
5	Гайка	М6-6 БДС 9731-83	1	-
6	Подшипник	51105 БДС 4852-85	1	-
7	Гайка	-	1	ВВ 20.06.01.00.07
8	Штифт пружинный	4x40 DIN 1481	1	-
9	Полукрышка	-	2	ВВ 20.06.00.02
10	Кольцо	-	2	В25 БДС 2170-77
11	Винт	М8х65-8.8 БДС 2171-83	3	-
12	Шайба	2 8Н БДС 833-82	6	-
13	Шайба дистанционная	-	2	ВВ 20.06.00.06
14	Катушка	-	1	ВВ 20.06.00.11

1	2		3	4
15	Ось	-	1	ВВ 20.06.00.04
16	Подшипник игольный	NA 4905 FAG	2	-
17	Тампон	-	1	ВВ 20.06.00.09
18	Гайка	M8-5 БДС 1250-83	3	-

6. ЭЛЕКТРОДВИГАТЕЛЬ ПОДЪЕМА (В СБОРЕ) С МУФТОЙ

Фигура 6.

Таблица 6.

Фигура 6. Поз.№	Наименование	Стандарт/ Обозначение	Коли- чество	Номер по каталогу
1	2		3	4
1	Электродвигатель	КГЕ II 1608-6	1	-
2	Подшипник	61915-2Z SKF	1	-
3	Втулка	-	1	ВВ 20.00.23
4	Кольцо	В 75 БДС 2170-77	1	-
5	Втулка двигателя	-	1	ВВ 20.03.00.01
6	Тело промежуточное	-	1	ВВ 20.03.00.03
7	Втулка редуктора	-	1	ВВ 20.03.00.02

7. ЭЛЕКТРОДВИГАТЕЛЬ ОДНО- И ДВУХСКОРОСТНОЙ ДЛЯ ПОДЪЕМА

Фигура 7.

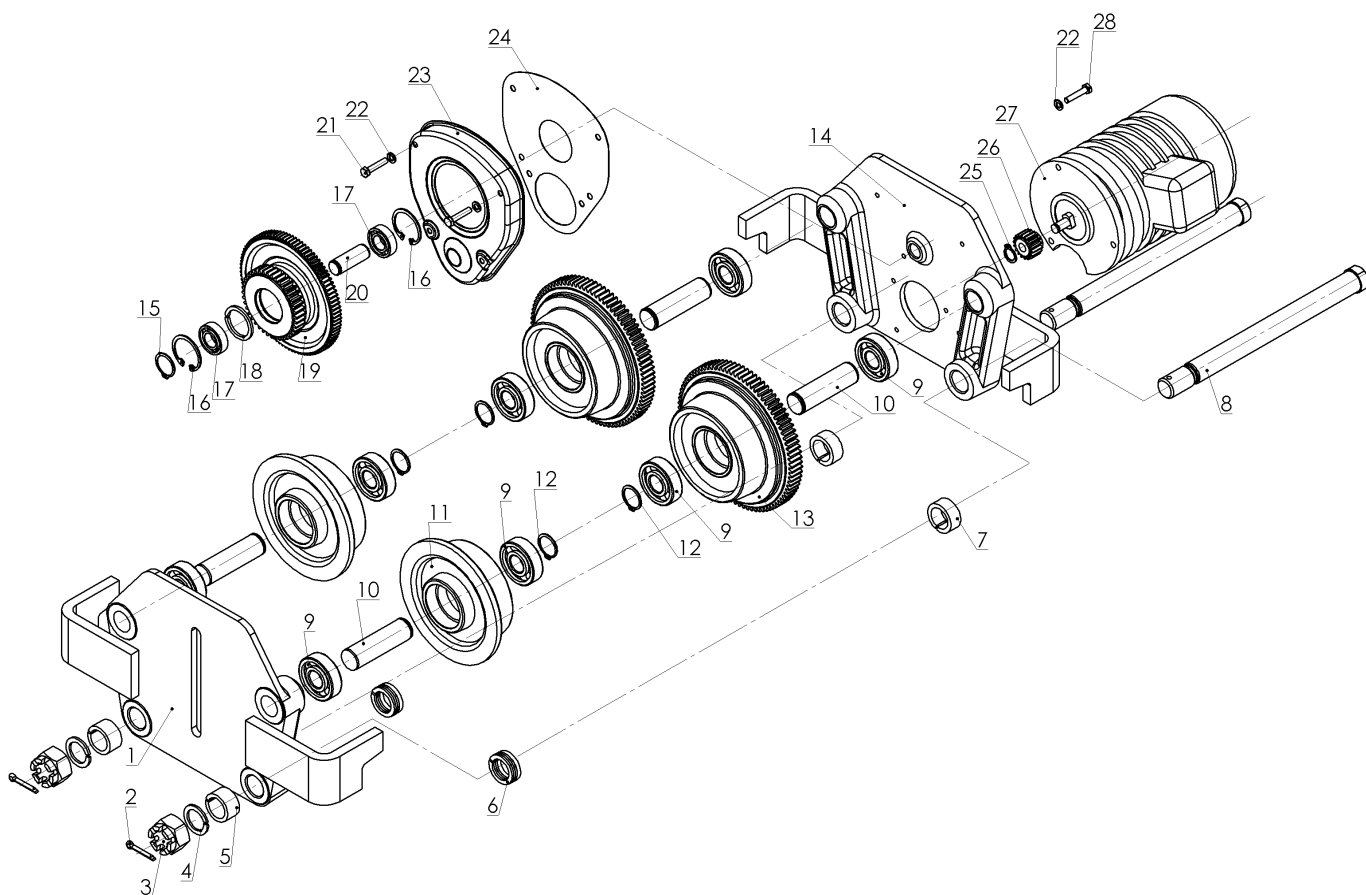
Таблица 7А

Фигура 7. Поз.№	Наименование	Коли- чество	Обозначение электродвигателя		Номер по каталогу	
			КГЕ II 1608-6	КГЕ II 2110-24/6	КГЕ 1608-6	КГЕ II 2110-24/6
1	2	3	4	5	6	7
1	Болт DIN 933-5,6	4	M8x35	M8x35	-	-
2	Шайба БДС 833-82	12	A8	A8	-	-
3	Штифт	2	6x30	6x30	-	-
4	Кабельный вход тип 4А	1	-	-	257997	257997

КАТАЛОГ ЧАСТЕЙ. Цепных электротельферов типа ВВ

1	2	3	4	5	6	7
5	Кабельный вход тип 6А	1	-	-	257998	257998
6	Шайба БДС 833-82	7	A5	A5	-	-
7	Шайба БДС 833-82	9	A5	A5	-	-
8	Винт БДС 2171-83	6	M5x16	M5x16	-	-
9	Подшипник	1	SKF205EC	SKF205EC	-	-
10	Втулка подшипниковая	1	-	-	430131	430131
11	Пружина тормоза	1	-	-	430146	247391
13	Шайба БДС 833-82	7	A6	A6	-	-
14	Болт DIN 933-5,6	3	M6x40	M6x40	-	-
15	Кольцо БДС 2170-77	1	25x1,2	25x1,2	-	-
16	Кольцо пружинное	1	-	-	430039	430039
17	Прокладка DIN 3760	1	A25x45	A25x45	-	-
18	Гайка регулир.передная	1	-	-	430041	430041
19	Подшипник шариковый	1	SKF51107	SKF51107	-	-
20	Кольцо	1	75x1,2	75x1,2	-	-
21	Подшипник	1	SKF206EC	SKF206EC	-	-
22	Кольцо	1	-	-	160060	160060
23	Щит передний	1	-	-	258000	345068
24	Крышка подшипника	1	-	-	430037	430037
25	Винт БДС 2171-83	4	M8x55	M8x55	-	-
26	Статор	1	-	-	258004	345074
27	Конечный выключатель	1	КИ-Г1	КИ-Г1	258008	258008
28	Винт БДС 2171-83	4	M6x16	M6x16	-	-
29	Уплотнение	1	-	-	258009	258009
30	Крышка	1	-	-	258010	258010
31	Винт БДС 2171-83	8	M5x16	-	-	-
32	Ротор	1	-	-	280019-II	345083-II
33	Крышка подшипника	1	-	-	430080	430080
34	Втулка стопорная	1	-	-	-	-
35	Щит задний	1	-	-	258012	345089
36	Табличка	1	-	-	345052	345113
37	Втулка	1	-	-	430055	430055
38	Уплотнение DIN 3760	1	A35x55	-	209198	209198
39	Вентилятор	1	-	-	345045	345093
40	Накладка фрикционная	1	-	-	430044	345098
41	Кожух вентилятора	1	-	-	430112	345103
42	Гайка регулирующая задняя	1	-	-	258018	258018
43	Решетка электродвигателя	1	-	-	280001	345107

8. ТЕЛЕЖКА НЕШАРНИРНАЯ



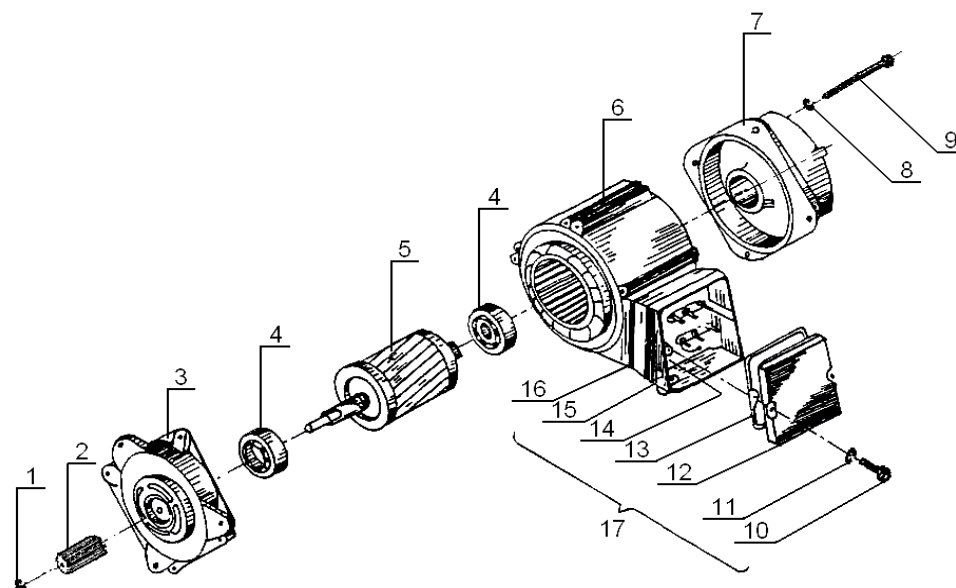
Фигура 8.

Таблица 8

Фигура 8. Поз. №	Наименование	Стандарт/ Обозначение	Коли- чество	Номер по каталогу
1	2		3	4
	Тележка в сборе с электродвигателем КК 1204-6А			244460
	Боковина холостая	Т 1031.01АЕ.02		259137
	Боковина ведущая	Т 1031.01АЕ.01		259136
1	Боковина холостая деталь	Т 1031.01А.02.01.01	1	244467
2	Шплинт	5x40 БДС 55-77	2	-
3	Гайка	2В М24-5 БДС 745-82	2	-
4	Шайба	АМ24 БДС 206-78	2	-
5	Втулка	Т 1031.01А.00.00.03	2	241643
6	Шайба	Т 1031.01А.00.00.02	28	192563
7	Втулка	Т 1031.01А.00.00.04	2	192558
8	Шпилька	Т 1031.01А.00.00.01	2	192660
9	Подшипник	6205 ZZ БДС 4843-84	8	-
10	Ось	Т 1031.01А.01.01.02	4	192582
11	Колесо ходовое холостое	Т 1031.01Е.02.02.01	2	192565
12	Кольцо	В 25 БДС 2170-77	4	-
13	Колесо ходовое ведущее	Т 1031.01Е.01.03.01	2	252290
14	Боковина ведущая деталь	Т 1031.01А.01.01.01	1	244466

1	2	3	4
15	Кольцо	В 17 БДС 2170-77	1
16	Кольцо	А 40 БДС 2170-77	2
17	Подшипник	6203 ZZ БДС 4843-84	2
18	Втулка дистанционная	Т 1031.01А.01.02.02	2
19	Блок шестерня	Т 1031.01Г.01.02.01	1
20	Ось	Т 1031.01А.01.01.03	1
21	Винт	2А М6х30-5.8 БДС 1358-85	4
22	Шайба	2 6Н БДС 833-82	7
23	Крышка	Т1031.01Г.01.00.05	1
24	Уплотнение	Т1031.01Г.01.00.04	1
25	Кольцо	В 10 БДС 2170-77	1
26	Шестерня	Т 1031.01А.03.01	1
27	Электродвигатель	КК 1204-6А	1
28	Винт	2А М6х18-5.6 БДС 1358-85	3

9. ЭЛЕКТРОДВИГАТЕЛЬ ДЛЯ ТЕЛЕЖКИ БЕЗ ТОРМОЗА



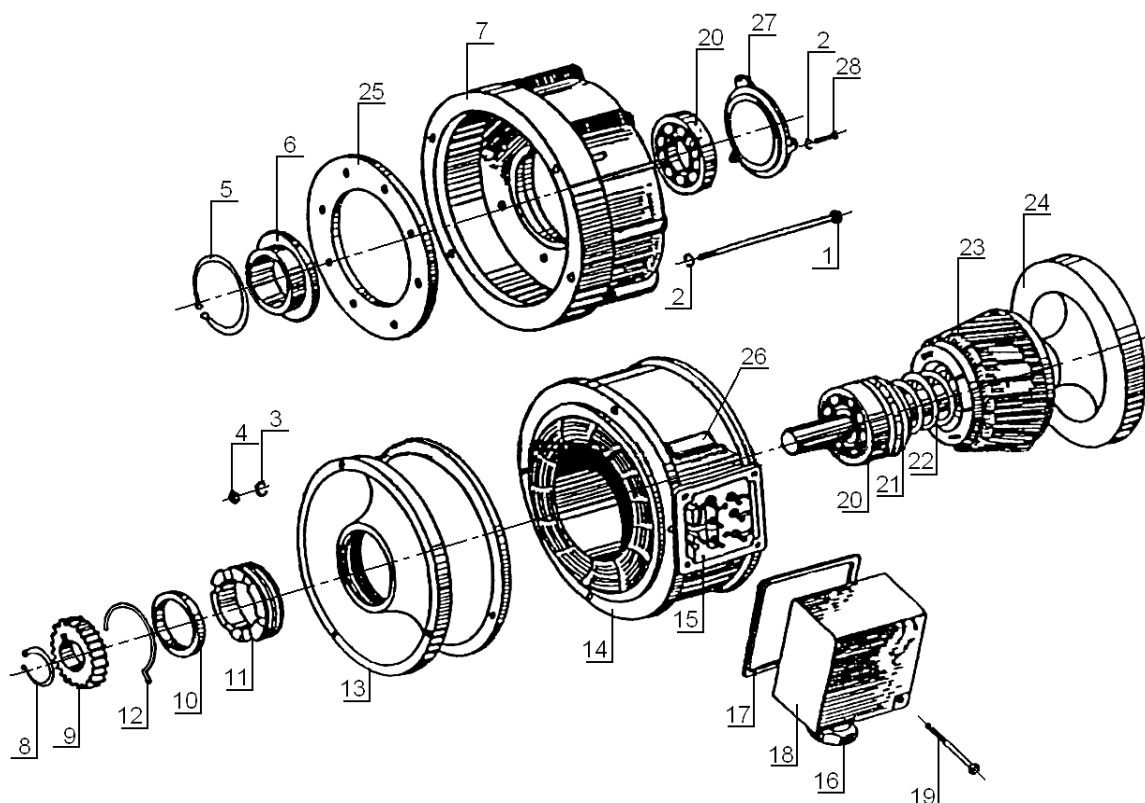
Фигура 9.

Таблица 9

Фигура 9. Поз.№	Наименование	Стандарт/ Обозначение	Коли- чество	Номер по каталогу
1	2	3	4	5
	Электродвигатель А1005К6		1	220.189.00.00
1	Кольцо 10х1,2	БДС 2170-77	1	-
2	Зубчатка		1	-
3	Передняя панель		1	220.189.00.01
4	Роликовый подшипник 6202	DIN 625	2	-
5	Ротор		1	220.189.46.00
6	Статор		1	220.189.25.00

1	2	3	4	5
7	Задняя панель		1	220.189.00.04
8	Шайба А5	БДС 833-82	4	-
9	Винт 5x80	БДС 2171-83	4	-
10	Винт М4х16	БДС 2171-83	2	-
11	Шайба А4	БДС 833-82	2	-
12	Колпачок		1	22.693.00.05
13	Прокладка I		1	22.693.00.04
14	Табло клемм		1	22.010.00.13
15	Основа		1	22.693.00.03
16	Прокладка II		1	22.010.00.13
17	Коробка выводов		1	220.189.01.00.01

10. ЭЛЕКТРОДВИГАТЕЛЬ ДЛЯ ТЕЛЕЖКИ С ТОРМОЗОМ



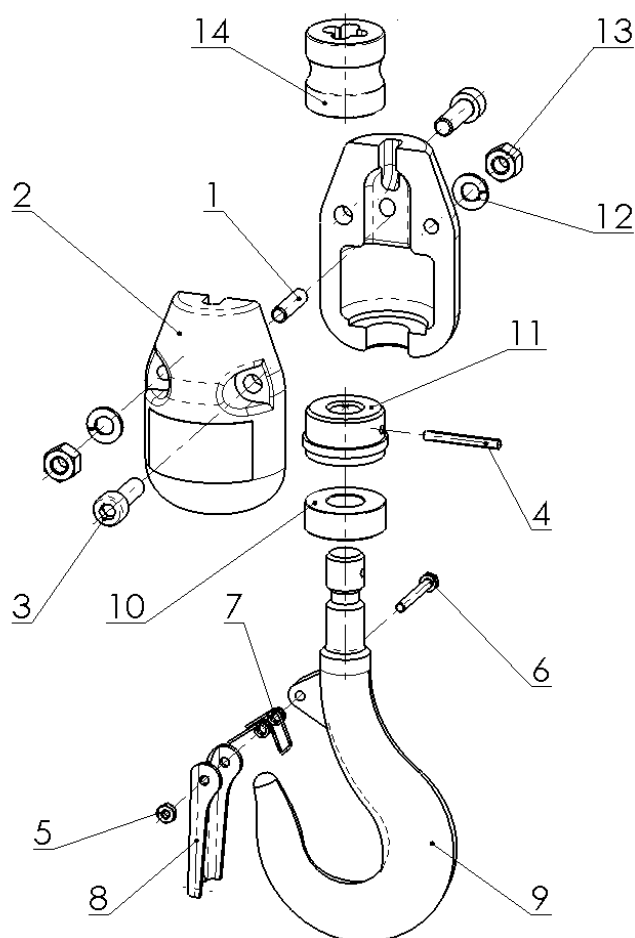
Фигура 10.

Таблица 10

Поз. №	Наименование	Стандарт/ Обозначение	Коли- чество	Номер по каталогу
1	2		3	4
	Электродвигатель со зубчаткой КК1204-6А $V=0,32\text{m/s}$		1	192551
	Электродвигатель со зубчаткой КК1204-4А $V=0,5\text{ m/s}$		1	19552
1	Винт М5х100	БДС 2171-83	4	209204
2	Шайба А5	БДС 833-82	7	208533
3	Шайба А6	БДС 833-82	3	205361

1	2		3	4
4	Гайка М6	БДС 1250-83	3	219193
5	Кольцо А47х1,6	БДС 2170-77	1	208726
6	Втулка		1	345122
7	Панел задняя		1	345124
8	Кольцо предохранительное		1	192557
9	Зубчатка		1	192553
10	Прокладка А17х35	DIN 3760	1	209196
11	Гайка регулирующая		1	345125
12	Кольцо пружинное		1	345127
13	Панель передняя		1	345129
14	Статор для скорости 0,32m/s		1	345132
14	Статор для скорости 0,5m/s		1	345131
15	Табло для клемм		1	345139
16	Штуцер SVR-R16014/G	DIN 46320	1	-
17	Прокладка		1	345141
18	Крышка		1	345141
19	Винт М4х40	БДС 2171-83	2	220466
20	Роликовый подшипник	SKFNUV204 /С3	1	209212
21	Опорный подшипник	SKF51106	1	206405
22	Пружина для скорости V=0,32m/s		1	345146
22	Пружина для скорости V=0,5 m/s		1	345145
23	Ротор для скорости V=0,32m/s		1	345150
23	Ротор для скорости V=0,5 m/s		1	345149
24	Диск тормоза		1	345153
25	Тормозное кольцо(ферродо)		1	345156
26	Табличка V=0,32m/s		1	345159
26	Табличка V=0,5m/s		1	345158
27	Колпачок		1	345164
28	Винт М5х10	БДС 2171-83	3	222082

11. КРЮК НИЖНИЙ ОДНОКРАТНЫЙ



Фигура 11.

Таблица 11

Фигура 11. Поз.№	Наименование	Стандарт/ Обозначение	Количество	Номер по каталогу
	Блок-крюка	ВВ10.06	1	-
1	Штифт цилиндрический Ø10x50	ВВ10.06.00.03	1	-
2	Страница	ВВ10.06.00.02	2	-
3	Винт	M8x30 БДС 2171-83	2	-
4	Штифт пружинный	4x35 DIN 1481	1	-
5	Гайка	M6-6 БДС 9731-83	1	-
6	Болт 1	M6x35-6,8 БДС 1234-85	1	-
7	Пружина	БКТ 12.01.00.03	1	-
8	Пробки	БКТ 12.01.00.02	1	-
9	Крюк однорогий	БКТ 052.01.00.01-01	1	-
10	Подшипник	51104 БДС 4852-85	1	-
11	Гайка	БКТ 052.01.00.09-01	1	-
12	Шайба	A8 БДС 833-82	2	-
13	Гайка	M8 БДС 1250-85	2	-
14	Тампон	ВВ10.06.00.04	1	-